

## ZAŁĄCZNIK NR 1

### OKNO PCV

Stolarka okienna w lokalu mieszkalnym przy **ul. Kościuszki 2/3**

Skrzydło uchylno- rozwiernie (UR) ze szprosem międzyszybowym

Ilość – 2 szt.

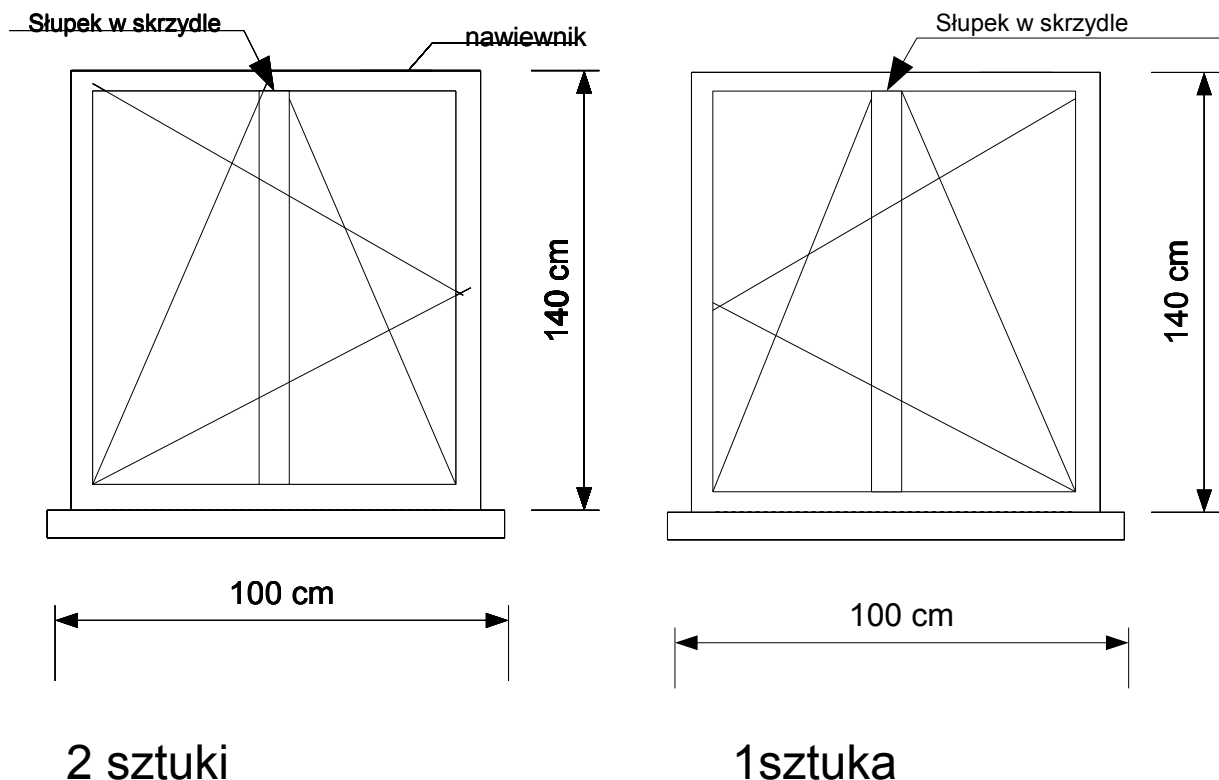
Parapet wewnętrzny PCV biały wraz z zatyczkami.

Parapet zewnętrzny z blachy stalowej powlekany poliestrem w kolorze brązowym wraz z zatyczkami

Nawiewnik ciśnieniowy

### **UWAGA**

Wymiary stolarki okiennej określone w dokumentacji należy traktować wyłącznie jako wartość orientacyjną. Wykonawca przed wykonaniem nowej stolarki zobowiązany jest do przeprowadzenia weryfikacji z natury jej ilości i wielkości.



#### OKNA PCV

Stołarka okienna w lokalu mieszkalnym przy **ul. Szkolna 11/5**

Skrzydła rozwieralno- uchylne (RU) ze słupkiem w skrzydle

Ilość – 3 szt.

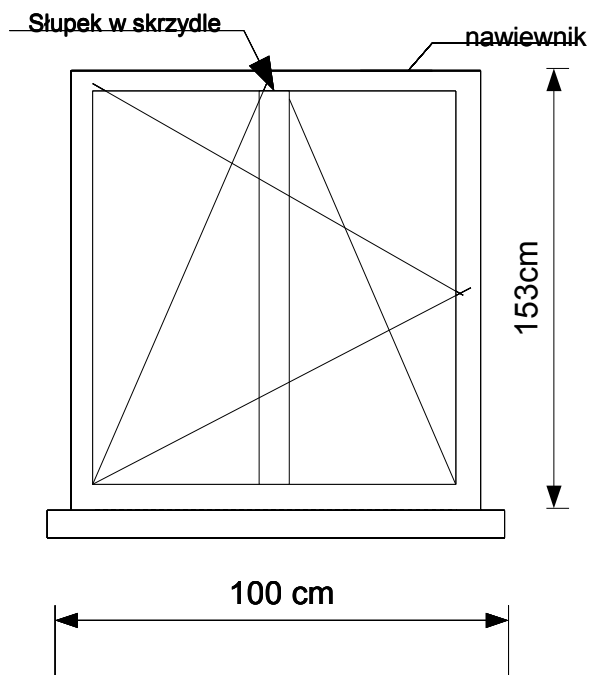
Parapety wewnętrzne PCV białe wraz z zatyczkami.

Parapety zewnętrzny z blachy stalowej powlekany poliestrem w kolorze brązowym wraz z zatyczkami

Nawiewnik ciśnieniowy – szt. 2 w dwóch oknach

#### **UWAGA**

Wymiary stolarki okiennej określone w dokumentacji należy traktować wyłącznie jako wartość orientacyjną. Wykonawca przed wykonaniem nowej stolarki zobowiązany jest do przeprowadzenia weryfikacji z natury jej ilości i wielkości.



2 sztuki

#### OKNA PCV

Stolarka okienna w lokalu mieszkalnym Piotrowice 53/11

Skrzydła rozwieralno- uchylne (RU) ze słupkiem w skrzydle

Ilość – 2 szt.

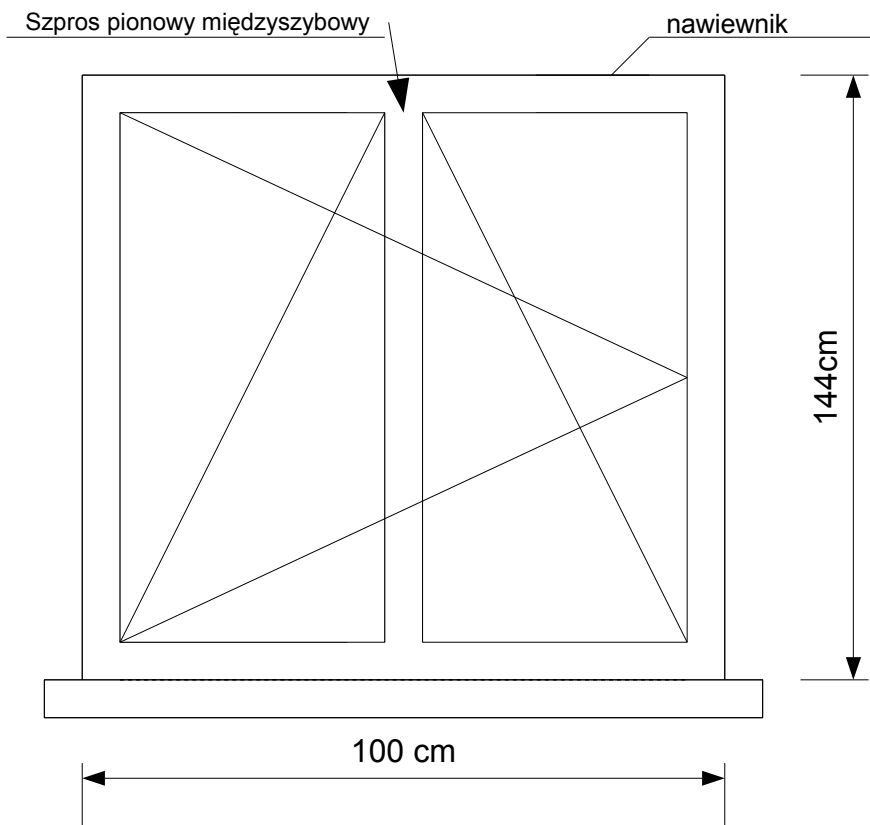
Parapety wewnętrzne PCV białe wraz z zatyczkami.

Parapety zewnętrzny z blachy stalowej powlekany poliestrem w kolorze brązowym wraz z zatyczkami

Nawiewnik ciśnieniowy – szt. 2

#### **UWAGA**

Wymiary stolarki okiennej określone w dokumentacji należy traktować wyłącznie jako wartość orientacyjną. Wykonawca przed wykonaniem nowej stolarki zobowiązany jest do przeprowadzenia weryfikacji z natury jej ilości i wielkości.



#### OKNO PCV

Stołarka okienna w lokalu mieszkalnym przy **ul. Rybna 3am6**

Skrzydło uchylno- rozwierne (UR) ze szprosem międzyszybowym

Ilość – 1 szt.

Parapet wewnętrzny PCV biały wraz z zatyczkami.

Parapet zewnętrzny - brak

Nawiewnik ciśnieniowy

#### **UWAGA**

Wymiary stolarki okiennej określone w dokumentacji należy traktować wyłącznie jako wartość orientacyjną. Wykonawca przed wykonaniem nowej stolarki zobowiązany jest do przeprowadzenia weryfikacji z natury jej ilości i wielkości.